

Beste dorpsgenoten,

Rond deze tijd viert de Dorpstuin haar 1^e verjaardag!

Wat is er niet allemaal gebeurd in dat jaar ...?

Allereerst denken we dan aan **Joop Ruiters**; vanaf het begin in januari was hij erbij: gravend, kruiend, monterend, tegelend – ijzersterk - en solidair meedenkend. Hij is er niet meer, helaas. In veel wat er in de Dorpstuin staat zullen we Joop blijven zien en waarderen. En Magteld kan natuurlijk rekenen op meeleven en steun van alle Groenvrijwilligers.



Schaduw

Over alle aanplant en waarachtig ook over oogst hebben we jullie in vorige nieuwsbrieven al bericht. Wat nog wel vermeld moet worden is de aanplant van **platanen** rond de bank. Het is een heerlijke plek, daar waar de bank staat; dat heeft menig belangstellende dorpsgenoot bevestigd. Alleen bleek afgelopen zomer dat de zon soms wel héél onbarmhartig op pauzerende vrijwilligers en andere gasten van het zitje stond te schijnen. Dus was snel besloten om natuurlijke schaduw mogelijk te maken. Drie dakplatanen hebben we er geplant. Het is nu wel even afwachten of zij de afgelopen maanden niet te veel water hebben gehad.

Wateroverlast

Want wat een overvloed van water kregen we. Onze eigen tuinen werden kletsnat, ook in het plantsoentje rond het dorpsplein stonden planten en struiken volop in het water, en in de Dorpstuin was het niet anders. Je zou denken dat het daar goed wegloopt omdat het aan twee kanten grenst aan lagergelegen weilanden maar dat valt tegen. De wadi kan wat water



herbergen maar die liep in het vroege najaar al over. De drie in februari ingegraven drains zijn nog steeds niet lekker aan de loop dus besloten we – op advies van een ervaringsdeskundige – om water uit de wadi naar de achter de tuin gelegen sloot te **hevelen**. Dat is meerdere keren gebeurd en tenslotte hebben twee vrijwilligers toch ook maar een afvoerend **greppeltje** gegraven.

Naambord

Eind november werd onze dorpsstuin gesierd met een naambord, door Janke Poortvliet ontworpen.



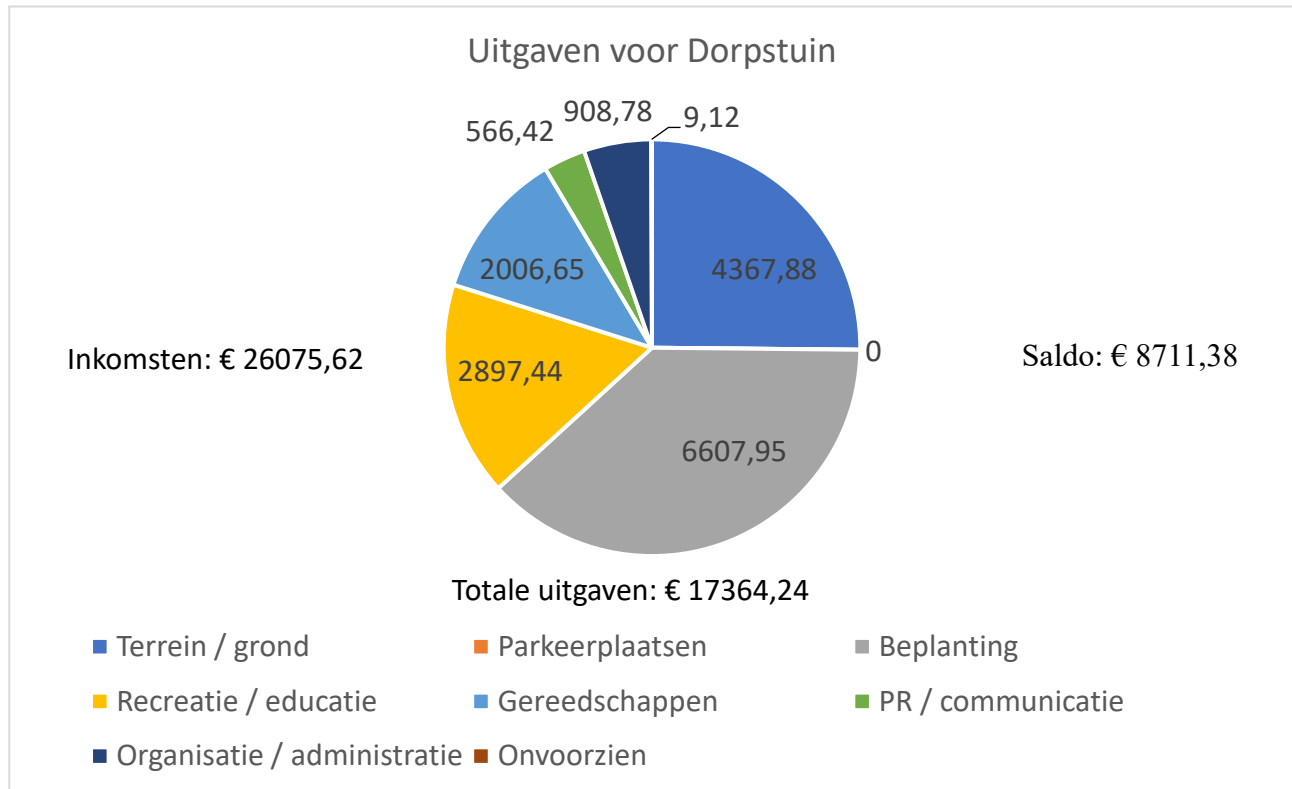
Zonder **subsidie** hadden we natuurlijk het project Dorpstuin helemaal niet kunnen beginnen. Aanleg en inrichting heeft het nodige geld gekost.

Hieronder een overzicht van onze uitgaven.

In het diagram staan links de totale inkomsten, uit subsidies.

De uitgaven staan per categorie in het cirkeldiagram met daaronder het totaal.

Rechts staat het bedrag dat over is en dat we de komende jaren nog kunnen besteden.



Je kunt dit taartdiagram met de klok mee lezen vanaf 12 uur. De kleuren komen overeen met bestedingsdoelen uit onze begroting.

Zo is er € 4367,88 (donkerblauw) uitgegeven aan terrein/grond, vooral aan graafwerkzaamheden en drainage.

De € 2897,44 (geel), uitgegeven aan recreatie/educatie, betreft vooral de grote picknickbank, meegefinancierd uit de subsidie van LOPEC, en het nieuwe voetbaldoel.

Ruim 2000 euro gaven we uit aan gereedschappen (lichtblauw), waaronder een elektrische bosmaaier en een tuinpomp. Van deze gereedschappen mag iedereen in het dorp gebruikmaken, want ze zijn dus bekostigd uit ons subsidiegeld. In de volgende nieuwsbrief komt een lijstje van te lenen materialen met afspraken over gebruik en onderhoud.



In het eerste ontwerp van de Dorpstuin dachten we ook aan extra **parkeerplaatsen**, insteekhavens, aan de zuidzijde langs de Dorpstraat. Nu denken we daarvan af te willen zien; er blijkt eigenlijk geen structurele behoefte aan extra plaatsen. Vandaar de € 0,00 aan de rechterkant.

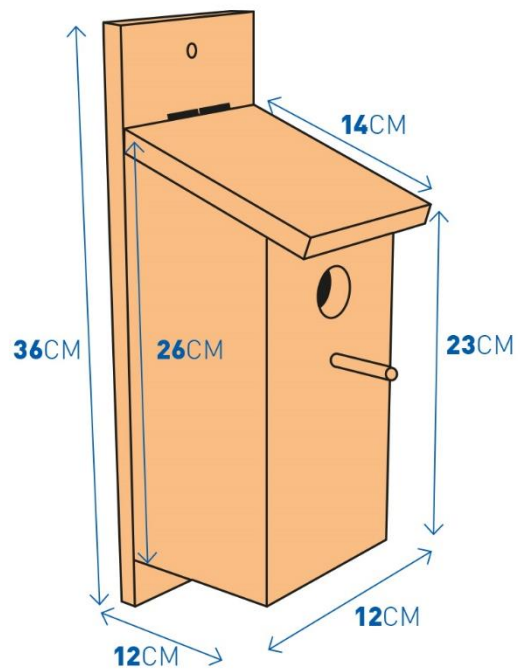
Mogelijk creëren we ooit wel een keerplek om autoverkeer dat na een bestemming in de Dorpstraat weer terug wil, die mogelijkheid (voor iedereen veilig) te bieden. Mettertijd zullen we daar graag met omwonenden over spreken.

Uitnodiging!! Voordat het broedseizoen begint zouden we graag met ieder, zeker ook met kinderen die dat leuk vinden, **nestkasten** maken om die vervolgens, al dan niet beschilderd, op te hangen – in eigen tuin, in bomen langs de straat, in de Dorpstuin en waar eigenlijk niet.

Zou je mee willen doen? Laat dat weten vóór 01 februari a.s. via

groengroep@oosterwijdwerd.net of via een briefje in de brievenbus van **Daan Bosma, Dorpstraat 21.**

Misschien heb je geen zin of ben je niet in de gelegenheid om mee te doen, maar wil je wel graag een nestkast in je tuin? Als je dat doorgeeft, dan kunnen we er een voor je maken en ophangen.



Tot slot: op de schoffel-, wied-, en ‘zomaar werk’- uren in de tuin en op het plantsoentje is het gewoon leuk, ontspannend en saamhorig. Doe mee!!